



Клапан предохранительный КП-1

ПАСПОРТ ДЖЕТ 332 00 00 00 ПС

1 НАЗНАЧЕНИЕ

1.1 Клапан предохранительный ДЖЕТ 332 00 00 00 модели КП-1 (далее клапан) предназначен для защиты оборудования от аварийного повышения давления сбросом рабочей среды из него в систему низкого давления. В качестве рабочей среды могут выступать кислород, закись азота, нейтральные и инертные газы. Клапан не применим в среде гелия и горючих газов, включая водород.

1.2 Вид климатического исполнения У2 по ГОСТ 15050 для работы в интервале температур окружающей среды от 0 до плюс 45°C и относительной влажностью 30-80%

1.3 Пример условного обозначения клапана при заказе:
«ДЖЕТ 332 00 00 00 СБ» - Клапан предохранительный.

2 ОСНОВНЫЕ ТЕХНИЧЕСКИЕ ДАННЫЕ

2.1 Основные технические характеристики см. табл.1

Таблица 1

Характеристика		ДЖЕТ 332 00 00 00
		КП-1
Номинальное давление, PN МПа		1
Предел давлений настройки, МПа		0,1-1,5
Диаметр условного прохода, DN мм		8,0
Заводская настройка на срабатывание клапана при давлении, МПа		0,60-0,66
Присоединительные резьбы:	на входе	M12x1,5
	на отводящем штуцере	M16x1,5 (P10)
Габаритные размеры, мм		60×50×50
Масса, кг		0,18

3 КОМПЛЕКТНОСТЬ

В клапан предохранительный входят:

-Клапан предохранительный ДЖЕТ 332 00 00 00 СБ	-1 шт.
-Паспорт ДЖЕТ 332 00 00 00 ПС	-1 шт.
-Упаковка	- 1 шт.
<i>Комплект монтажных частей:</i>	
-Гайка ДЖЕТ 000 270 005-07	-1 шт.
-Ниппель ДЖЕТ 000 270 004-06	-1 шт.

4 УСТРОЙСТВО

4.1 Клапан состоит из контура в сборе 1, корпуса 4, золотника 7, винта регулировочного 2, пружины 5, контргайки 6 (см.рис.1). Клапан устанавливается в магистраль через патрубок или тройник по резьбе корпуса 4 - M12x1,5 и настраивается на рабочее давление, $P_p = P_N$, МПа.

4.2 Контур имеет возможность поворота вокруг оси клапана для удобства присоединения отводящего трубопровода диаметром 10 мм. После установки в нужное положение он закрепляется гайкой 3.

4.3 Рабочая среда проходит по магистрали к потребителю. При повышении давления в магистрали превышающего рабочее давление золотник 7, смещается за счет сжатия пружины 5, открывая вход для выхода избыточного давления.

4.4 Закрытие клапана происходит при давлении $P_z = 0,8 P_N = 0,8 P_p$, то есть начинается нормальный проход рабочей среды к источнику потребления.

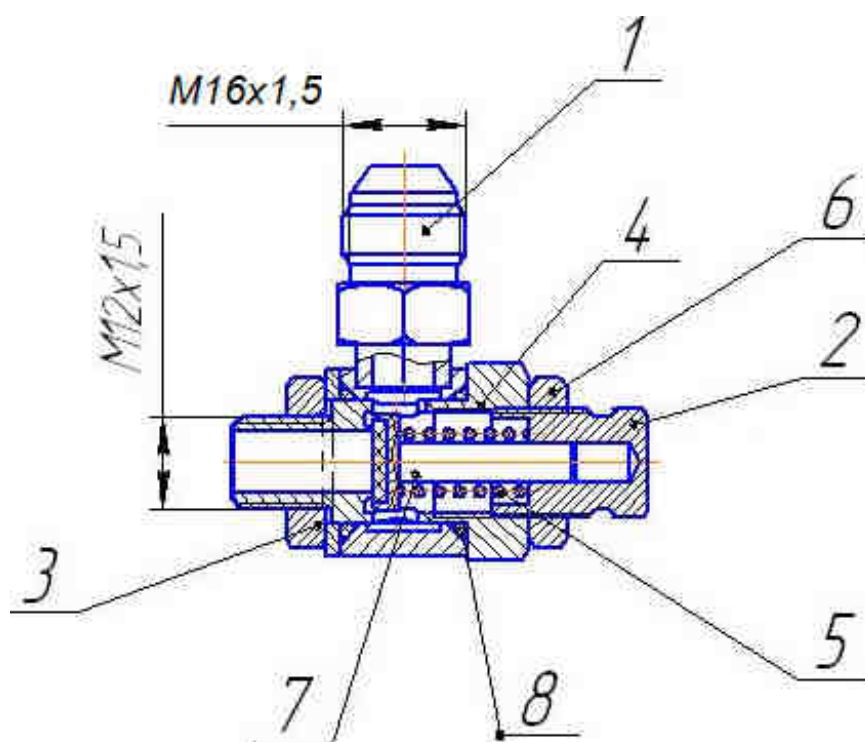


Рис.1 Клапан предохранительный КП-1

1 - контур в сборе; 2 - винт регулировочный; 3 - гайка; 4 - корпус; 5 - пружина; 6 - контргайка; 7 - золотник; 8 - кольцо уплотнительное 016-019-19 ГОСТ 9833 2 шт.

4.5 При необходимости изменения настройки предохранительного клапана на срабатывание отличительной от заводской необходимо:

- открутить контргайку 6,
- отрегулировать винтом регулировочным 2 необходимую величину давления на срабатывание клапана, не превышающее рабочее, указанное в таблице 1.
- закрутить контргайку.

5 ЭКСПЛУАТАЦИЯ

5.1 Клапан эксплуатируется в магистрали и служит для сброса давления при аварийном повышении давления. Сброс осуществляется в отводящий трубопровод присоединенный к контуру в сборе 1 с резьбой М16х1,5.

5.2 Место установки должно обеспечить условия для проведения осмотров, ремонтных работ, монтажа и демонтажа клапана.

5.3 Не допускается проводить отбор рабочей среды из патрубков и на участках присоединительных трубопроводов от сосуда до клапана.

5.4 В процессе эксплуатации клапана не допускается воздействия на него механических нагрузок, приводящих к повреждению деталей клапана

5.5 Не допускается наличие забоин, загрязнений, вмятин на наружной и внутренней резьбе штуцеров.

5.6 Запрещается установка клапана на участках магистралей с давлением рабочей среды большим, чем указанное для данного типа клапана номинальное давление.

5.7 Клапан относится к классу ремонтируемых, восстанавливаемых изделий с регламентированной дисциплиной восстановления.

5.8 Запрещается без согласования с предприятием-изготовителем разборка и ремонт клапана в течении гарантийного срока.

5.9 Категорически запрещается подтягивать детали клапана, подключенного к рабочей среде, находящуюся под давлением.

6 ТРЕБОВАНИЯ БЕЗОПАСНОСТИ

6.1 При эксплуатации клапана необходимо соблюдать:

- ФНП «Правила промышленной безопасности опасных производственных объектов, на которых используется оборудование, работающее под избыточным давлением»;
- «Правила пожарной безопасности в РФ», ППБ 01-03;
- Требования ГОСТ 12.2.003 Оборудование производственное;
- Требования ГОСТ 12.2.063 Арматура промышленная трубопроводная;
- Требования ГОСТ 12.2.085 Сосуды, работающие под давлением. Клапаны предохранительные. Требования безопасности.

6.2 Присоединительные элементы к входному и выходному штуцеров должны быть чистыми и не иметь никаких повреждений, следов масла и жиров.

7 ТРАНСПОРТИРОВАНИЕ И ХРАНЕНИЕ

7.1 Клапан транспортируется любым видом транспорта.

7.2 При транспортировании необходимо соблюдать правила перевозки грузов, действующие на транспорте данного вида.

7.3 Условия транспортирования клапана по группе 3 (Ж3) ГОСТ15150.

7.4 Условия хранения клапана по группе 1 ГОСТ15150 (сухие, отапливаемые помещения).

8. ПОРЯДОК ПРЕДЪЯВЛЕНИЯ РЕКЛАМАЦИЙ

8.1 Претензии принимаются только при наличии паспорта на изделие и акта о забраковке произвольной формы, составленном при участии представителя предприятия и ответственного за эксплуатацию. В акте должны быть указаны: обозначение изделия, дата продажи, дата обнаружения дефекта, а также обстоятельства, при которых обнаружен дефект и его внешнее проявление. При несоблюдении указанного порядка рекламация не рассматривается.

8.2 Ущерб не возмещается в случае потери или умышленной поломки изделия.

8.3 *При использовании товара не по назначению, а также при эксплуатации его с нарушениями требований руководства по эксплуатации, внесении каких-либо изменений без согласования с предприятием-изготовителем, последнее рекламаций не принимает и претензии не рассматривает.*

9 СВИДЕТЕЛЬСТВО О ПРИЕМКЕ

9.1 Клапан изготовлен в исполнении ДЖЕТ 332 00 00 00, обезжирен и испытан согласно технической документации, соответствует требованиям ГОСТ12.2.085 и признан годными для эксплуатации.

9.2 Отметка о приёмке: _____

9.3 Дата выпуска: _____

10 ГАРАНТИИ ИЗГОТОВИТЕЛЯ.

10.1 Изготовитель гарантирует соответствие клапана требованиям технических условий при соблюдении условий транспортирования, хранения, монтажа и эксплуатации.

10.2 Изготовитель гарантирует нормальную работу клапана в течение 12 месяцев со дня продажи. Срок службы не более 7 лет.

11 СВЕДЕНИЯ О ДЕКЛАРИРОВАНИИ

Клапан декларирован в составе комплекта рампы разрядной РР (РП, РН).

Декларация соответствия ЕАЭС N RU Д-РУ.РА02.В.96819/22

Срок действия по 10.04.2027 г. включительно.

Изготовитель: ООО «СваркаДжет»
426039, УР, г. Ижевск, ул. Воткинское шоссе, 298
Телефоны: (3412) 601-535, 601-526, 601-527
E-mail: jet@svarkajet.ru
<http://www.promjet.ru>